

NÁVOD K OBSLUZE
Elektrický ohřivač 2 kW
Typ: G80400, Model: TSE-50A



Vyrobena pro
F.H. GEKO
Kietlin, ul. Spacerowa 3
97-500 Radomsko, Polsko
www.geko.pl

Před prvním použitím prosíme o důkladné seznámení se s tímto návodem k obsluze. Seznámení se se všemi pokyny, nezbytnými k bezpečnému používání a obsluze a porozumění všech rizik, které mohou vzniknout během provozu zařízení, patří do povinnosti jeho uživatele.





ČESKÝ JAZYK

UPOZORNĚNÍ!!!

Vzhledem k neustálému zlepšování výrobků, umístěné v návodu fotografie a obrázky jsou pouze ilustrativní a mohou se lišit od zakoupeného zboží.

Tyto rozdíly nemohou být důvodem k reklamaci.

TECHNICKÉ ÚDAJE

Výkon 2000 W

Nastavitelný výkon

Napětí 230 V / 50 Hz

Vestavěný termostat

Ochrana proti přehřátí

Automatická regulace teploty

Kovový kryt

BEZPEČNOSTNÍ PRAVIDLA

- Nepřikrývejte ani nezakrývejte zařízení během provozu z důvodu možnosti jeho přehřátí.
- Nepoužívejte zařízení v blízkosti vlhkých míst, jako jsou vodní nádrže, vany, sprchy, bazény. Kontakt s vodou může způsobit zkrat nebo úraz elektrickým proudem.
- Zařízení by mělo být udržováno v dostatečné vzdálenosti od hořlavých materiálů. Minimální bezpečná vzdálenost je 0,5 m. Nedodržení tohoto předpisu může způsobit nebezpečí požáru.
- Nepoužívejte ohřívač v prašných místnostech a takových, kde je umístěn benzín, rozpouštědla, barvy nebo jiné hořlavé materiály, které se odpařují. Provoz zařízení může způsobit výbuch těchto látek.
- Ohřívač by neměl být používán v blízkosti záclon a jiných textilií, aby se zabránilo jejich vznícení.
- Buďte zvláště opatrní, pokud jsou v blízkosti spuštěného zařízení děti a domácí zvířata.
- Zařízení smí být napájeno pouze ze zdroje napětí, který splňuje požadavky uvedené na typovém štítku.
- K připojení použijte pouze elektrický kabel s uzemňovacím vodičem, aby nedošlo k úrazu elektrickým proudem v nouzových situacích.
- Zařízení nevypínejte tak, že vytáhnete zástrčku ze zásuvky. Zařízení musí být ochlazen ventilátorem.
- Pokud se zařízení nepoužívá, mělo by být odpojené od zásuvky, aby nezpůsobilo neúmyslné poškození.
- Před sejmutím krytu zařízení je nutné zkontrolovat, zda je napájecí zástrčka vytažena ze zásuvky. Vnitřní prvky mohou být pod napětím.

BEZPEČNOSTNÍ PRAVIDLA PRO ELEKTRICKÁ ZAŘÍZENÍ

Návod k obsluze spolu s bezpečnostními pravidly by měly být uschovány.

Název "elektrické nářadí" v bezpečnostních pravidlech označuje zařízení napájené z elektrické sítě (s kabelem) nebo napájené baterií (bez kabelu).

Bezpečnost na pracovišti

- a) Pracoviště musí být čisté a dobře osvětlené. Neuklizené nebo tmavé místa jsou příčinou nehod.
- b) Nepoužívejte elektrické nářadí v místech s nebezpečím výbuchu, v místech, kde se nachází hořlavé kapaliny, plyny nebo prach. Elektrické nářadí vytváří jiskry, které mohou zapálit prach nebo výpary.
- c) Držte stranou děti a neoprávněné osoby při používání zařízení. Porucha funkčnosti může mít za následek ztrátu kontroly nad zařízením.

Elektrická bezpečnost

- a) Zástrčka elektrického nářadí musí odpovídat zásuvce napájecí sítě. Zástrčku žádným způsobem neupravujte. Nepoužívejte zástrčky s adaptérem s uzemněným elektrickým nářadím. Neupravené zástrčky a odpovídající zásuvky napájecí sítě snižují riziko úrazu elektrickým proudem.

- b) Vyhněte se kontaktu s uzemněnými povrchy, jako jsou potrubí, radiátory, sporáky a chladničky. Existuje zvýšené riziko úrazu elektrickým proudem, pokud je naše tělo uzemněné.
- c) Nevystavujte elektrické nářadí působení deště nebo vody. Kontakt elektrického nářadí s vodou zvyšuje riziko úrazu elektrickým proudem.
- d) Nepoškozujte napájecí kabel. Nepoužívejte kabel k tahání, přenášení nebo vytahování zástrčky ze zásuvky. Kabel by měl být chráněn před kontaktem s olejem, ostrými hranami, pohyblivými částmi a zdroji tepla. Poškozené nebo zamotané kabely zvyšují riziko úrazu elektrickým proudem.
- e) Při používání elektrického nářadí venku, použijte prodlužovací kabel, který je vhodný pro venkovní použití. Použití prodlužovacího kabelu vhodného pro venkovní použití snižuje riziko úrazu elektrickým proudem.
- f) Pokud se nelze vyhnout použití zařízení ve vlhkých podmínkách, použijte proudový chránič (RCD). Použití RCD snižuje riziko úrazu elektrickým proudem.

Bezpečnost osob

- a) Při používání elektrického nářadí buďte soustředění a používejte zdravý rozum. Nepoužívejte elektrické nářadí, pokud jste unavení, pod vlivem drog, alkoholu nebo léků. Chvilka nepozornosti při používání elektrického nářadí může způsobit vážná zranění.
- b) Používejte osobní ochranné prostředky. Vždy používejte ochranné brýle. Ochranné prostředky, jako je protiprachová maska, protiskluzová pracovní obuv, bezpečnostní přilba nebo ušní zátky v odpovídajících podmínkách snižují riziko zranění.
- c) Vyvarujte se nechtěnému spuštění zařízení. Vždy se ujistěte, že je spínač v poloze "off" před připojením kabelu k napájecí zásuvce a / nebo baterii při zvedání nebo přemísťování zařízení. Přenášení elektrického nářadí s prstem na spínači nebo napájení zařízení, jehož spínač je v poloze "on", zvyšuje riziko zranění.
- d) Před zapnutím zařízení odstraňte všechny regulační nebo nástrčné klíče. Regulační nebo nástrčný klíč připojený k otáčejícím se částem elektrického nářadí může způsobit vážná zranění.
- e) Při práci se zařízením se příliš nenaklánějte. Udržujte správný rozestup nohou a rovnováhu. To umožňuje lepší kontrolu v nepředvídaných situacích.
- f) Oblečte si vhodný pracovní oděv. Nenoste volné oblečení nebo šperky. Vlasy, oblečení a rukavice držte stranou od pohyblivých částí zařízení. Volné oblečení, šperky nebo dlouhé vlasy mohou být zachyceny do pohyblivých částí zařízení.
- g) V případě použití zařízení pro odsávání prachu se ujistěte, že je správně připojeno k elektrickému nářadí. Použití zařízení pro odsávání prachu může snížit nebezpečí spojené s prachem a pylem.

POUŽITÍ ELEKTRICKÉHO NÁŘADÍ A ÚDRŽBA

- a) Nepřetěžujte zařízení. Používejte vhodné zařízení k provedení dané práce. Vhodné zařízení provede danou práci lépe a rychleji.
- b) Nepoužívejte zařízení, pokud spínač nezapíná nebo nevypíná zařízení. Jakékoliv elektrické nářadí, které nelze ovládat spínačem, je nebezpečné a musí být opraveno.

- c) Odpojte zástrčku od zdroje napájení a / nebo baterie od zařízení před provedením jakýchkoli nastavení, výměny příslušenství nebo uskladnění zařízení. Takový postup snižuje riziko náhodného spuštění zařízení.
- d) Nepoužívané zařízení uchovávejte mimo dosah dětí a osob, které nejsou obeznámené s elektrickým nářadím a nepřečetly si tento návod k obsluze. Elektrické nářadí je nebezpečné v rukou neproškolených osob.
- e) Zařízení musí být udržováno. Kontrolujte, zda nejsou pohyblivé části pokrivené nebo špatně připojené. Kontrolujte, zda jsou části úplné nebo v jakémkoli jiném stavu, který může ovlivnit fungování zařízení. Pokud zjistíte závadu, musí být elektrické nářadí opraveno před opětovným použitím. Mnoho nehod je způsobeno nesprávnou údržbou.
- f) Ujistěte se, že řezné části jsou ostré a čisté. Správně udržované řezné díly s ostrými hranami jsou snadněji ovladatelné a méně se ohýbají.
- g) Používejte elektrické nářadí, příslušenství, nářadí, součásti atd. v souladu s tímto návodem s ohledem na pracovní podmínky a typ prováděné práce. Použití elektrického nářadí pro jiné práce, než pro které bylo nářadí navrženo, může vést k nebezpečným situacím.

SERVIS

- a) Zařízení smí být servisovat vyškolený servisní technik s použitím originálních náhradních dílů. To zajistí bezpečnost a záruku správné údržby.

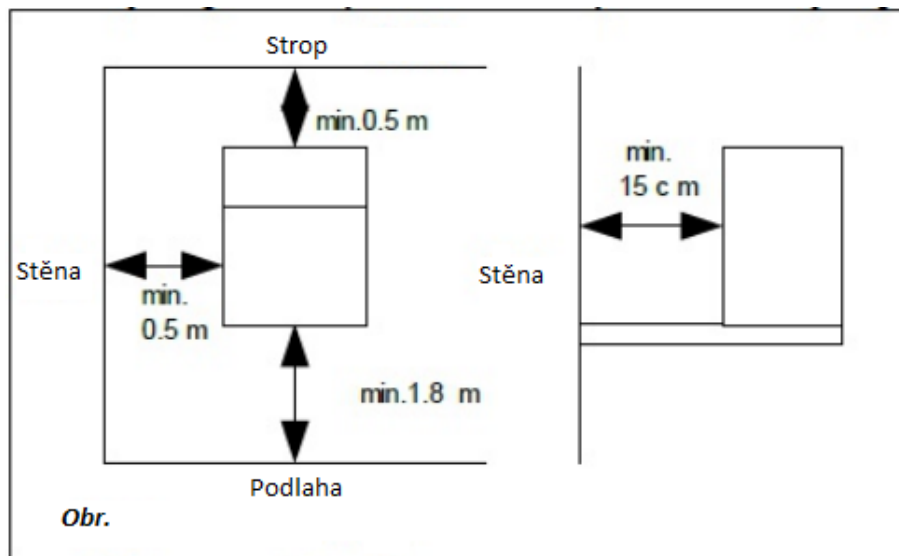
ROZBALENÍ A PŘEPRAVA

- Po otevření obalu vyndejte zevnitř zařízení a všechny předměty, které byly použity k ochraně zařízení během přepravy.
- V případě, že zařízení vypadá poškozené, okamžitě informujte prodejce, u kterého jste zařízení zakoupili.
- K přenášení zařízení slouží úchyty. Zařízení by mělo být přepravováno v původním obalu spolu s prvky k ochraně zařízení během přepravy.

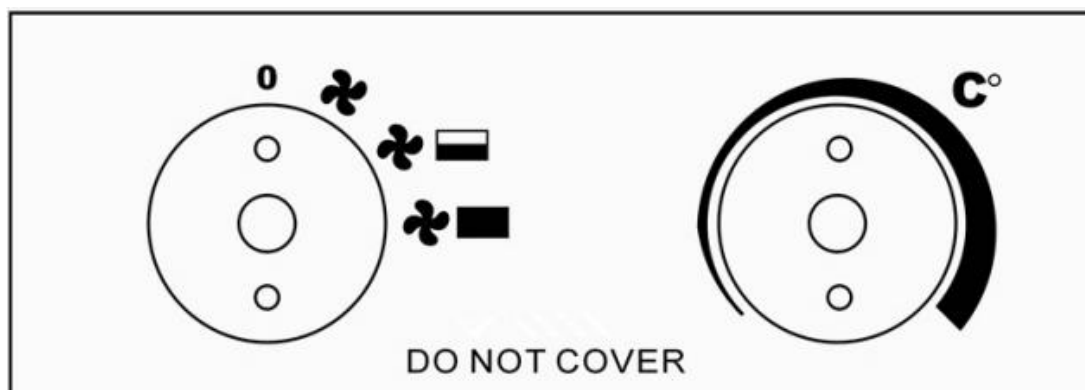
POPIS ZAŘÍZENÍ

- V závislosti na typu kabelu může být ohřívač používán v domácnostech, skladech, prodejnách, na staveništích a ve sklenících. Ohřívač je vybaven termostatem a automatickým resetovacím tepelným vypínačem, který ovládá topné prvky. Termostat vnímá teplotu vzduchu a kontroluje teplotu okolí. Motor ventilátoru není regulován termostatem a nezastaví se, když termostat odpojí topný prvek. Vypínač vypne ohřívač, pokud se přehřeje.
- Při prvním spuštění zařízení bude viditelná emise kouře - což je normální jev a zmizí po krátkém čase. Kouř se objeví, protože topný prvek je vyroben z nerezové oceli a při výrobě je namazan olejem. Kouř je výsledkem ohřevu tohoto oleje.

Pokud je ohřívač instalován natrvalo, je třeba dodržovat následující doporučení:



Regulační otočné knoflíky



Levý knoflík: regulace výkonu

Pravý knoflík: otáčecí knoflík termostatu

POUŽÍVÁNÍ

- Umístěte ohřívač vertikálně na pevném povrch a v bezpečné vzdálenosti od zdrojů vlhkosti a hořlavých předmětů.
- Zapojte zástrčku napájecího kabelu do zásuvky.
- Nastavte otáčecí knoflík termostatu na maximum.
- Nastavte přepínač funkcí z polohy 0 na jednu ze tří úrovní výkonu - ventilátor se zapne.
- V okamžiku, kdy teplota v místnosti dosáhne požadované hodnoty, pomalu otáčejte knoflíkem termostatu doleva, dokud se topný prvek nevypne, prvek přestane hřát, ale ventilátor bude nadále pracovat. Když teplota klesne pod nastavenou hodnotu, topný prvek se zapne. Od této chvíle se bude ohřívač automaticky zapínat a vypínat, a tímto udržovat konstantní pokojovou teplotu.

VYPÍNÁNÍ ZAŘÍZENÍ

Chcete-li vypnout zařízení, otočte přepínač do polohy "O". Po vypnutí ohřívání by měl ventilátor pracovat ještě po dobu 3 minut.

REGULACE TEPLoty

Nastavením otáčecího knoflíku pro ovládání termostatu můžete nastavit teplotu v místnosti. Po dosažení nastavené teploty termostat automaticky vypne topné prvky. Ventilátor bude nadále pracovat, aby nedošlo k přehřátí zařízení. Když teplota opětovně klesne pod nastavenou úroveň, topné prvky se automaticky zapnou.

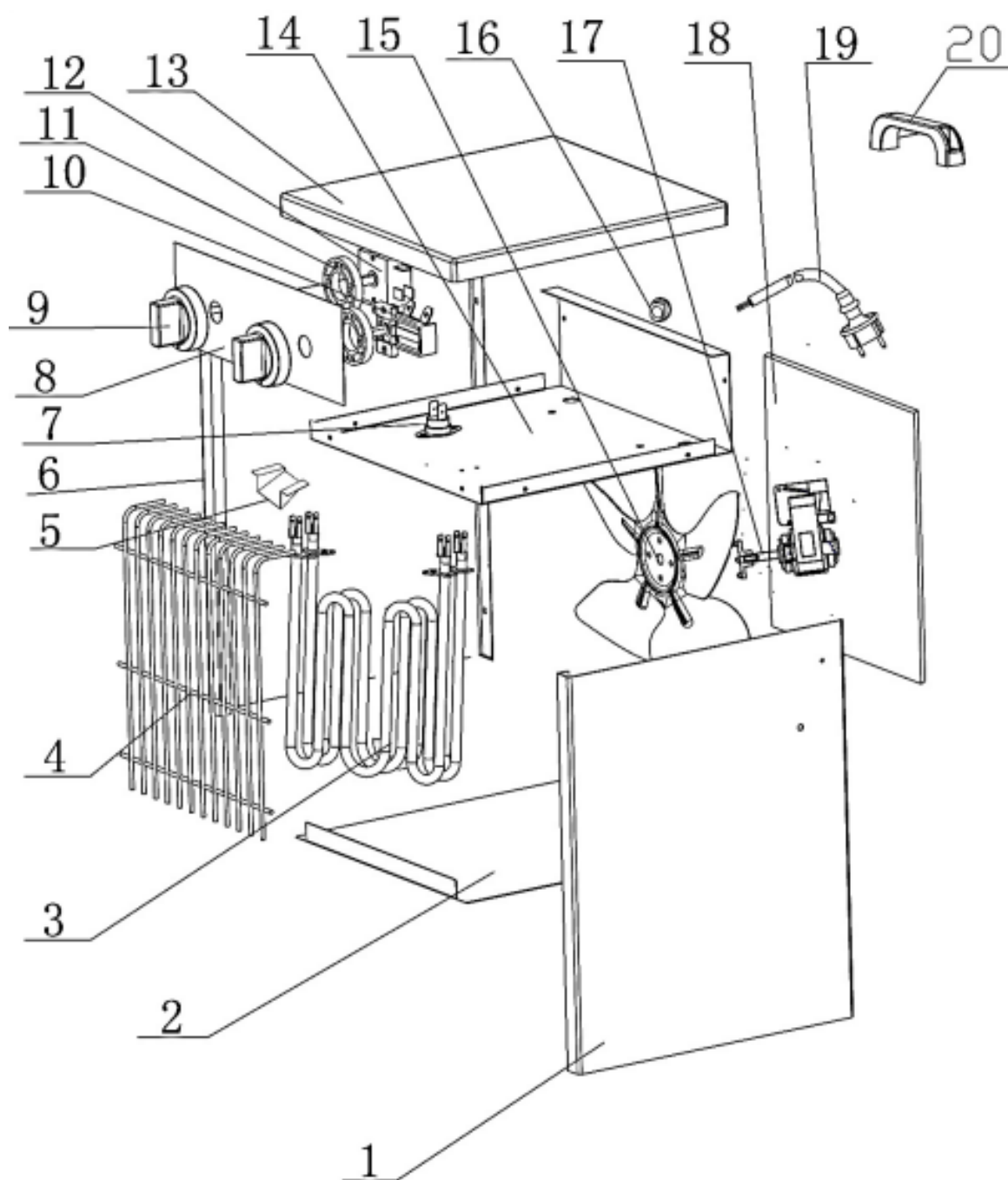
ŘEŠENÍ PROBLÉMŮ

TYP ZÁVADY	PŘÍČINA	ŘEŠENÍ
Ohříváč nefunguje, přestože je připojeny k proudu a termostat je zapnutý.	Kabel je uvolněný, špatné připojení. V zásuvce není proud.	Vytáhněte zástrčku, zkontrolujte spoje, zásuvku a zástrčku. Znovu připojte. Zapojte zástrčku do fungující zásuvky.
Topný prvek jiskří.	Vstupní napětí je příliš nízké nebo příliš vysoké. Zablokovaný přívod vzduchu.	Použijte napětí v souladu s napětím uvedeným na štítku. Ohříváč umístěte mimo dosah záclon, závěsů, igelitových tašek, papíru a dalších materiálů, které mohou přikrýt nebo zakrýt přívod vzduchu.
Ohříváč se nezahřívá, funguje pouze ventilátor.	Problém s termostatem.	Otočte termostat a poslouchejte. Pokud neslyšíte "kliknutí" a termostat je v pořádku, ohříváč se automaticky zapne, když se zařízení ochladí.
	Problém se samoresetovacím vypínačem.	Vypněte ohříváč a zkontrolujte, zda není přívod nebo výstup vzduchu zablokovány. Odpojte zástrčku ze zásuvky a vyčkejte nejméně 10 minut, aby se systém ochrany vyresetoval před opětovným spuštěním ohříváče.

OCHRANA ŽIVOTNÍHO PROSTŘEDÍ



Elektrické nářadí by nemělo být vyhazováno spolu s komunálním odpadem. Výrobek by měl být recyklován. Obráťte se na místní úřad nebo na prodejce za účelem získání informací týkajících se recyklace.





Poslední dvě číslice roku uplatnění označení CE - 16

ES PROHLÁŠENÍ O SHODĚ

F .H. GEKO Kietlin, ul. Spacerowa 3, 97-500 Radomsko, Polsko
s plnou odpovědností prohlašuje, že:

Elektrický ohřívač 2 kW

Typ: G80400, Model: TSE-50A

splňuje požadavky směrnice Evropského parlamentu a Rady:

2006/95/ES ze dne 12. prosince 2006 o harmonizaci právních předpisů členských států týkajících se elektrických zařízení určených pro použití v určitých mezích napětí,
2014/35/EU ze dne 26. února 2014 o harmonizaci právních předpisů členských států týkajících se uvádění na trh elektrických zařízení určených pro použití v určitých mezích napětí,
2011/65/EU ze dne 8. června 2011 o omezení používání některých nebezpečných látek v elektrických a elektronických zařízeních
a norem EN 60335-2-30:2009+A11:2012, EN 60335-1:2012+A11:2014+AC:2014, EN 622332008
je identický s exemplářem, který je předmětem certifikátu hodnocení
typu ES č. 160400270HZH-V1 ze dne 12. 4. 2016.
vydaného společností Intertek Testing Services Hangzhou Ltd.
16 No. 1 Ave., Xiasha Economic Development District, Hangzhou 310018, Čína
Tel: +86 571 2899 7943, e-mail: hangzhou.service@intertek.com

Toto ES prohlášení o shodě nebude platné, pokud bude výrobek změněn
nebo přestavěn bez souhlasu výrobce.

Za technickou přípravu dokumentace odpovídá:

Grzegorz Kowalczyk, Kietlin, ul. Spacerowa 3, 97-500 Radomsko, Polsko.

Kietlin, 8. 8. 2016

Místo a datum vystavení

Mgr. Grzegorz Kowalczyk

Příjmení, jméno a funkce oprávněné osoby

Záruční list

1. Název zařízení a číslo výrobku
2. Datum nákupu
3. Přesný popis hlášené závady, chyby.

.....

V případě nedostatečného místa, prosím, pokračujte na zadní straně tohoto Listu s nahlášením.

4. Název a adresa distribučního místa, ve kterém byl výrobek zakoupen.
5. Razítko prodávajícího
- Datum a podpis.
6. Osobní kontaktní údaje, telefonní číslo.

Záruční podmínky

V souladu se zákonem č. 136/2002 Sb. se na Vámi zakoupený výrobek poskytuje záruka na dobu 24 měsíců od data prodeje. V případě nákupu zboží používané pro obchodní nebo podnikatelskou činnost je záruční doba 12 měsíců. Záruka je poskytována pouze v případě, že jsou výrobky používány v souladu s návodem k obsluze a způsobu použití.

Ze záruky jsou vyjmuty všechny díly podléhající přirozenému opotřebením, přetížením, použitím výrobku k jiným účelům, než ke kterým je určen a na závady vzniklé při dopravě nebo nesprávným (neodborným) zacházením. Za nesprávné zacházení považujeme příklad, kdy nebyl brán zřetel na návod k obsluze a obecně závazné předpisy pro práci s výrobkem. Obdobně se hodnotí i pokus o neodbornou opravu nad rámec doporučené údržby.

Záruka se vztahuje výlučně na závady způsobené vadou materiálu, výrobní montáže nebo technologií zpracování.

Nárok na uplatnění záruky zaniká:

- 1) výrobek nebyl používán v souladu s návodem k obsluze
- 2) byl proveden jakýkoliv zásah do konstrukce stroje bez předchozího písemného souhlasu firmou KAXL s.r.o.
- 3) výrobek byl používán v jiných podmínkách nebo k jiným účelům, než ke kterým je určen
- 4) byla některá část výrobku nahrazena neoriginální součástí
- 5) k poškození výrobku nebo k nadměrnému opotřebením došlo vinou nedostatečné údržby
- 6) škody vzniklé působením vnějších mechanických, teplotních či chemických vlivů
- 7) vady byly způsobeny nevhodným skladováním, či manipulací s výrobkem
- 8) výrobek byl používán (pro daný typ výrobku) v agresivním prostředí např. prašném, vlhkém
- 9) výrobek byl použit nad rámec přípustného zatížení

Záruka se nevztahuje na položky, u kterých lze očekávat opotřebením v důsledku jejich normální funkce (např. opotřebením uhlíků, zapalovací svíčka atd.)

Pro provoz výrobků používejte pouze doporučené příslušenství a originální náhradní díly.

Nároky uplatňujte ihned po zjištění závady u prodejce, který Vám výrobek prodal, a informujte se o možnostech opravy v pověřené opravně. Nebude-li se na Vámi uplatňovanou závadu vztahovat záruka, budou Vám fakturovány práce a náklady spojené s kontrolou a montáží a demontáží součástí.

Při uplatňování nároků předložte řádně vyplněný záruční list nebo jiný doklad o koupi opatřený datem prodeje.

Do opravy předávejte výrobek v čistém stavu, řádně vyčištěný, zbaven prachu či špíny. Spolu s výrobkem zašlete i jeho originální příslušenství k určení přesné diagnostiky závady.

Při zaslání dopravní službou vylijte z výrobku nespoteřované palivo a olej. Výrobek řádně zabalte, nejlépe do původního obalu tak, aby nedošlo k jeho poškození. Škody, způsobené nedostatečným zabaláním zásilky, nelze uznat jako záruční vady!

Do motorů používejte jen paliva a oleje odpovídající klasifikace, popř. paliva a oleje doporučené značkovým prodejcem. Vzniklé škody, způsobené používáním nevhodného paliva a nevhodných olejů, Vám nebudou v záruce uznány.